

# RACCORDEMENT MINISPLIT AUTO version RS232 M/A AUTO (1 PC ou 2 PC ou PC/VIDEO)

VIDEOPROJECTEUR

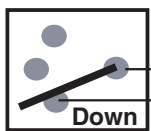


## MINISPLIT

### CABLAGE OPTION MINI POWER (commande écran électrique synchronisée)

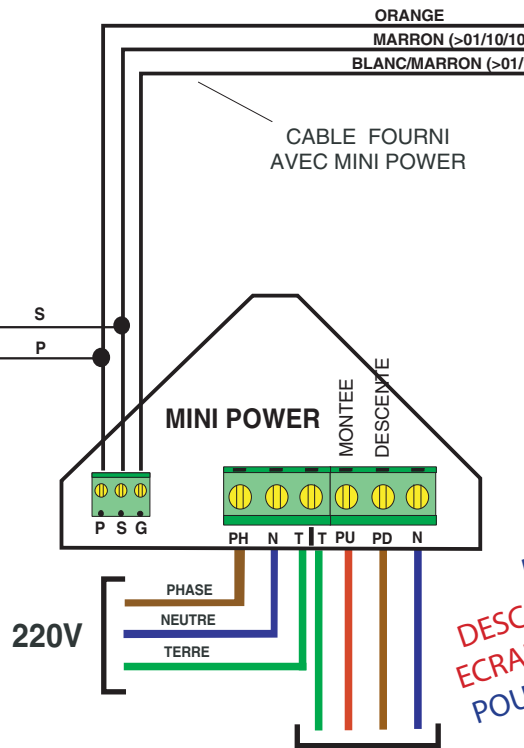
**ASTUCE :**  
Possibilité de conserver  
la contacteur existant  
livré avec l'écran

(\*)



Position Down  
=> écran forcé en  
position ouverte

Remettre le contacteur  
sur l'une des deux  
autres positions  
pour repasser  
en mode  
automatique



ECRAN ELECTRIQUE

**MINI POWER  
DESCENTE + REMONTEE  
ECRAN AUTOMATIQUES (\*)  
POURQUOI S'EN PRIVER ?**

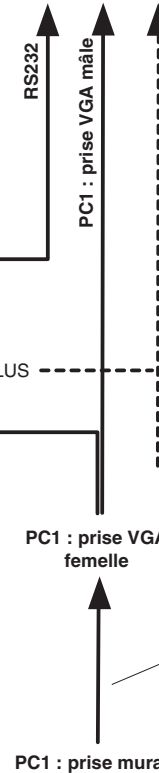
Perçage pour câble  
MINI POWER

CABLE RS232 INCLUS

SI CABLE DETECTION PC2 ou VIDEO INCLUS

CABLE DETECTION PC1 INCLUS

Adaptateur secteur livré



PC1 : prise VGA  
femelle

CABLE  
EXISTANT

PC1 : prise murale



**ATTENTION**

**EFFECTUER LE CABLAGE  
HORS TENSION**

**Note : les câbles sont prévus de façon à installer  
MINISPLIT AU VOISINAGE DU VIDEOPROJECTEUR**

**Attention au sens de branchement du câble de détection de signal  
La prise VGA MALE doit toujours être raccordée au vidéoprojecteur**