

# RACCORDEMENT MINISPLIT AUTO version RS232

## M/A AUTO ( PC + HDMI)

VIDEOPROJECTEUR

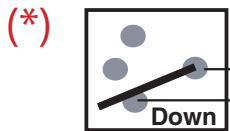


PC2, HDMI1 et 2, MEME PRINCIPE DE BRANCHEMENT QUE PC1

### MINISPLIT

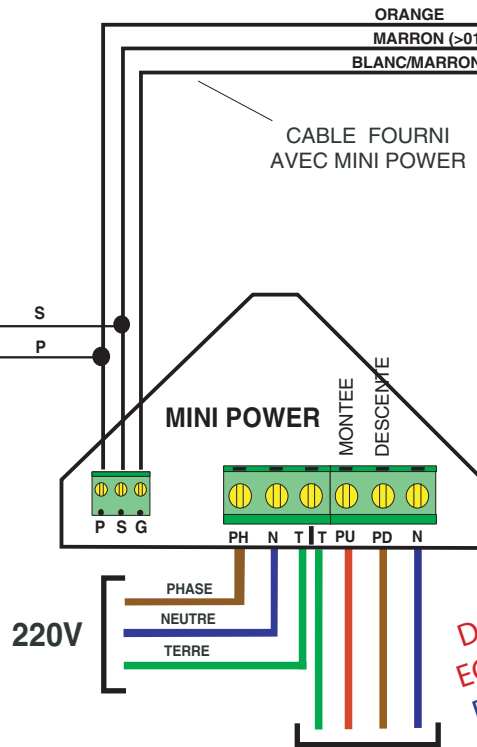
### CABLAGE OPTION MINI POWER (commande écran électrique synchronisée)

**ASTUCE :**  
Possibilité de conserver la contacteur existant livré avec l'écran

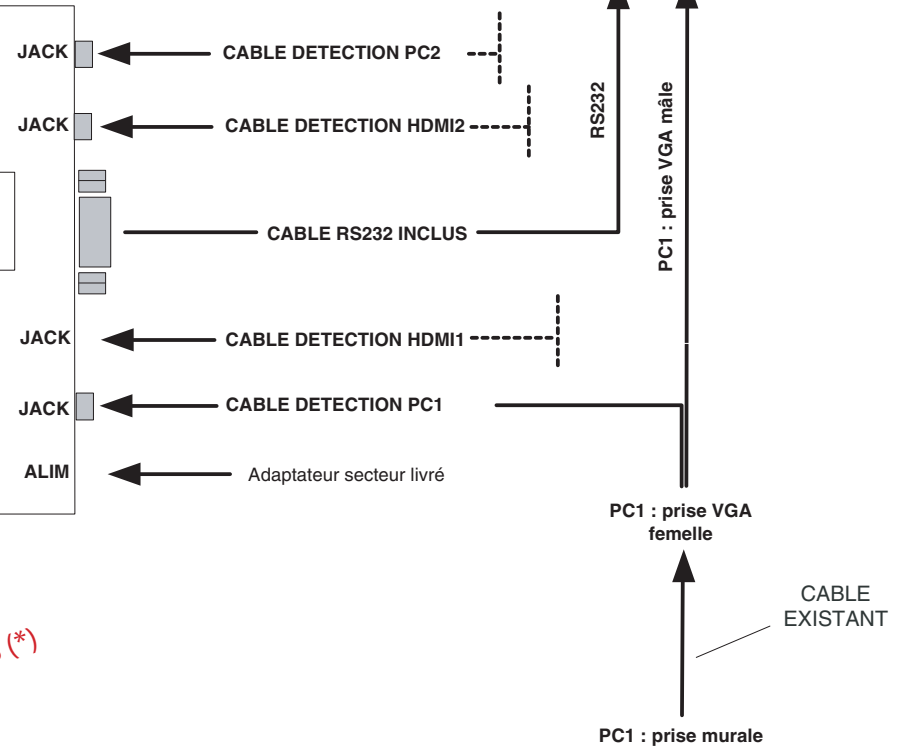


Position Down => écran forcé en position ouverte

Remettre le contacteur sur l'une des deux autres positions pour repasser en mode automatique



**MINI POWER**  
DESCENTE + REMONTEE  
ECRAN AUTOMATIQUES (\*)  
POURQUOI S'EN PRIVER ?



**Note :** les câbles sont prévus de façon à installer MINISPLIT AU VOISINAGE DU VIDEOPROJECTEUR

Attention au sens de branchement du câble de détection de signal  
La prise VGA MALE doit toujours être raccordée au vidéoprojecteur



**ATTENTION**

**EFFECTUER LE CABLAGE HORS TENSION**