

# RACCORDEMENT MINISPLIT AUTO version RS232

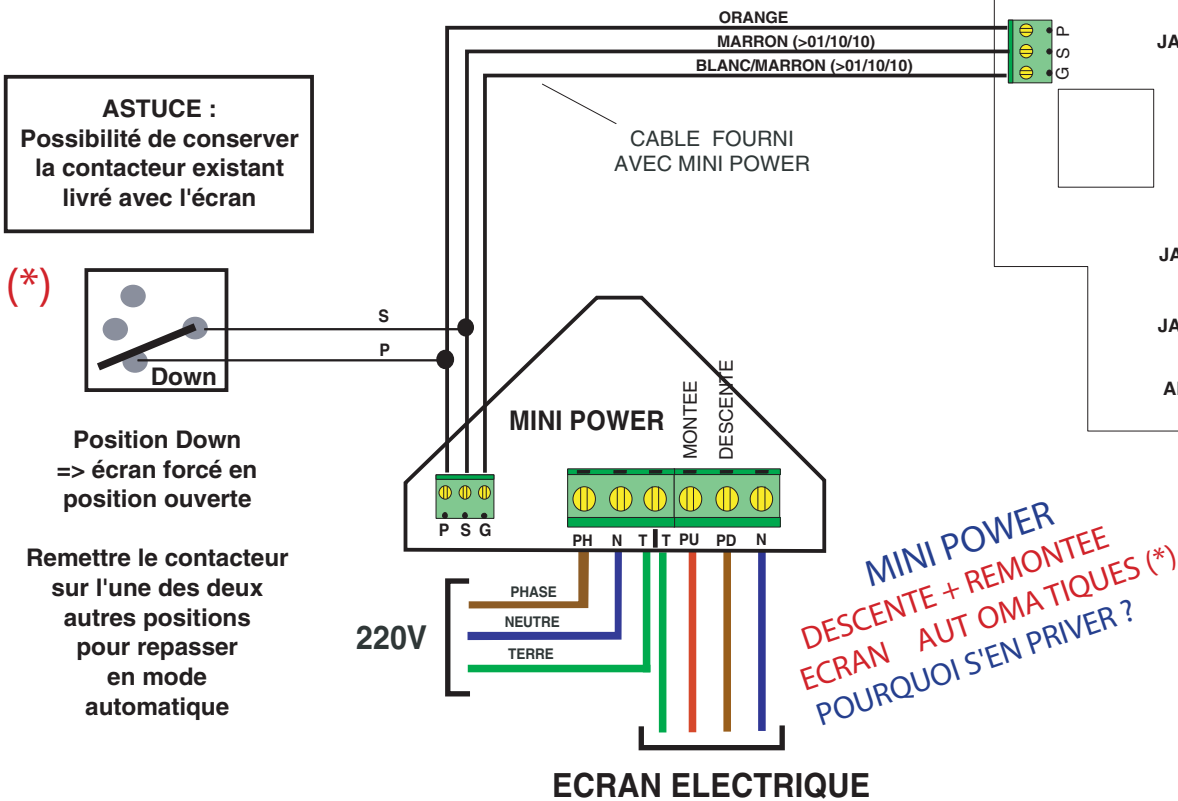
## M/A AUTO (1 PC + 2 HDMI)

VIDEOPROJECTEUR



### MINISPLIT

#### CABLAGE OPTION MINI POWER (commande écran électrique synchronisée)



HDMI1 et 2, MEME PRINCIPE DE BRANCHEMENT QUE PC1

JACK

CABLE DETECTION HDMI1

CABLE RS232 INCLUS

JACK

CABLE DETECTION HDMI2

JACK

CABLE DETECTION PC1

ALIM

Adaptateur secteur livré

RS232

PC1 : prise VGA mâle

PC1 : prise VGA femelle

CABLE EXISTANT

PC1 : prise murale



**ATTENTION**

**EFFECTUER LE CABLAGE  
HORS TENSION**

**Note : les câbles sont prévus de façon à installer  
MINISPLIT AU VOISINAGE DU VIDEOPROJECTEUR**

**Attention au sens de branchement du câble de détection de signal  
La prise VGA MALE doit toujours être raccordée au vidéoprojecteur**