

# RACCORDEMENT MINISPLIT RS232 M/A AUTO (1 HDMI)

(\*): POUR CABLER LA MINIPOWER, OUVRIR LE COUVERCLE DU BOITIER AVEC UN TOURNEVIS FIN (ENCOCHE SUR LE COTE)  
ATTENTION DE NE PAS VOUS BLESSER LORS DE CETTE OPERATION

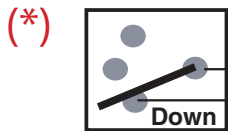
VIDEOPROJECTEUR



## CABLAGE OPTION MINIPOWER (commande écran électrique synchronisée)

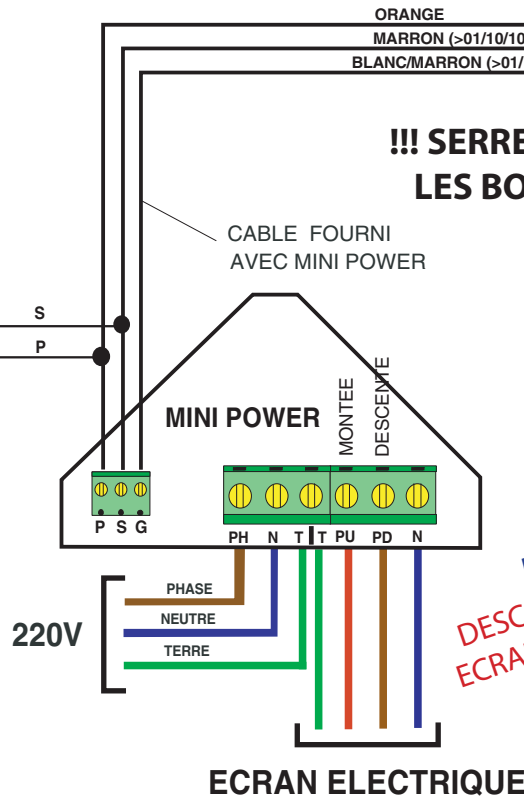
## MINISPLIT

**ASTUCE :**  
Possibilité de conserver la contacteur existant livré avec l'écran



Position Down => écran forcé en position ouverte

Remettre le contacteur sur l'une des deux autres positions pour repasser en mode automatique



**!!! SERRER MODEREMENT LES BORNIER A VIS !!!**

**MINI POWER  
DESCENTE + REMONTEE  
ECRAN AUTOMATIQUES**

(\*): TROU POUR CABLE MINIPOWER

JACK  
ALIM

CABLE RS232 INCLUS

CABLE DETECTION HDMI INCLUS

Adaptateur secteur livré

RS232  
PRISE HDMI MALE

HDMI : prise HDMI femelle

CABLE EXISTANT

HDMI : prise murale

**Note :** les câbles sont prévus de façon à installer MINISPLIT AU VOISINAGE DU VIDEOPROJECTEUR

Attention au sens de branchement du câble de détection de signal  
La prise HDMI MALE doit toujours être raccordée au vidéoprojecteur



**ATTENTION**

**EFFECTUER LE CABLAGE  
HORS TENSION**